



АДМИНИСТРАЦИЯ  
ВОЛГОГРАДА

Департамент по градостроительству  
и архитектуре

400066, Волгоград, пр-кт им. В.И.Ленина, д. 15,  
тел/факс (8442) 38-56-21,  
E-mail: grad@volgadmin.ru,  
ОКПО22432409, ОГРН 1023403447374,  
ИНН/КПП 3444052045/344401001

25 МАЙ 2023

от \_\_\_\_\_ № ар8369-23

На № вх6725-23 от 05.05.2023

ООО «СЗ «Пересвет-Юг»

400075 Волгоград

ул. им. 51-й Гвардейской, д. 1Б, офис 507

О согласовании архитектурно-  
градостроительного облика объекта

Департамент по градостроительству и архитектуре администрации Волгограда на основании пункта 2.4 Раздела 2 Порядка предоставления решения о согласовании архитектурно-градостроительного облика объекта на территории Волгограда, утвержденного решением Волгоградской городской Думы от 21.11.2018 № 3/59 «Об утверждении Порядка предоставления решения о согласовании архитектурно-градостроительного облика объекта на территории Волгограда» (далее - Порядок), рассмотрев Ваше заявление о согласовании архитектурно-градостроительного облика объекта - многоэтажная жилая застройка на земельном участке по ул. 64-ой Армии, 141 в Кировском районе г. Волгограда (IV очередь. Жилые дома № 9, 10, 19, 20). 1 этап – жилой дом №10, 2 этап – жилой дом №9, 3 этап – жилой дом №19, 4 этап – жилой дом №20» 2 этап – жилой дом №9. Коммерческое название «Парк Европейский» по адресу: ул. Гаря Хохолова, 3 в Кировском районе г. Волгограда, Волгоградской области на участке с кадастровым номером 34:34:070001:18 и представленные документы направляет: решение о согласовании архитектурно-градостроительного облика объекта (прилагается), экземпляр паспорта фасадов (объекта), подготовленный ООО «СЗ «Пересвет-Юг» в 2023 году с реквизитами настоящего решения (прилагается).

Одновременно обращаем внимание, что согласно п.2.7, раздела 2 Порядка Решение о согласовании архитектурно-градостроительного облика объекта является основанием для выполнения работ по изменению архитектурно-градостроительного облика объекта, реализация которых не влияет на несущую способность ограждающих конструкций объекта, и (или) по установке (устройству) новых (замене существующих) элементов благоустройства (за исключением случаев, если данные виды работ предусмотрены проектной документацией, необходимой для получения разрешения на строительство объекта в соответствии с Градостроительным кодексом Российской Федерации или решения о согласовании переустройства и (или) перепланировки помещения в многоквартирном доме в соответствии с Жилищным кодексом Российской Федерации).

Приложение:

1. Решение №82-2023 от 24.05.2023 о согласовании архитектурно-градостроительного облика объекта на 1л.;
2. Паспорт фасадов (объекта), подготовленный ООО «СЗ «Пересвет-Юг» в 2023 году с реквизитами настоящего решения №82-2023 от 24.05.2023 в 1 экземпляре.

И.о. руководителя департамента

  
А.Ю.Дроздов

Решение № 82-2023

о согласовании архитектурно-градостроительного облика объекта

ООО «СЗ «Пересвет-Юг»  
ИНН 3443145603  
ОГРН 1203400009614

Находящемуся по адресу:  
400075 Волгоград  
ул. им. 51-й Гвардейской, д. 1Б, офис  
507

Департамент по градостроительству и архитектуре администрации Волгограда, рассмотрев Ваше заявление о согласовании архитектурно-градостроительного облика объекта от 05.05.2023 г. № вх6725-23 и документы, предусмотренные перечнем, установленным решением Волгоградской городской Думы от 21.11.2018 № 3/59 «Об утверждении Порядка предоставления решения о согласовании архитектурно-градостроительного облика объекта на территории Волгограда», приложенные Вами к заявлению, согласовывает архитектурно-градостроительный облик объекта: многоэтажная жилая застройка на земельном участке по ул. 64-ой Армии, 141 в Кировском районе г. Волгограда (IV очередь. Жилые дома № 9, 10, 19, 20). 1 этап – жилой дом №10, 2 этап – жилой дом №9, 3 этап – жилой дом №19, 4 этап – жилой дом №20» 2 этап – жилой дом №9. Коммерческое название «Парк Европейский» по адресу: ул. Гаря Хохолова, 3 в Кировском районе г. Волгограда, Волгоградской области на участке с кадастровым номером 34:34:070001:18 и в отношении которого представлен эскизный проект, подготовленный ООО «СЗ «Пересвет-Юг» в 2023 году.

И.о. руководителя департамента  
по градостроительству и архитектуре  
администрации Волгограда

«24» мая 2023г.



А.Ю. Дроздов

Неотъемлемой частью настоящего решения, без которой настоящее решение считается недействительным, является вышеуказанный эскизный проект, на титульном листе которого проставлены реквизиты настоящего решения, подпись руководителя уполномоченного органа, скрепленная печатью уполномоченного органа.

сматроительгнПриложение 4  
к Порядку предоставления  
решения о согласовании  
архитектурно-градостроительного  
облика объекта на территории  
Волгограда, утвержденному  
решением Волгоградской  
городской Думы  
от 21.11.2018 N 3/59

"Согласовано"



И.П.Руководитель департамента по  
градостроительству и архитектуре  
администрации Волгограда  
А.Ю.Петров

должность, фамилия, инициалы руководителя органа, уполномоченного на  
предоставление решения о согласовании архитектурно-градостроительного  
облика объекта

Регистрационный № 81-1023 от 24.05.2023

### Паспорт фасадов 23-2018-9-ПФ

По объекту: «Многоэтажная жилая застройка на земельном участке по ул. 64-ой  
Армии, 141 в Кировском районе г. Волгограда (IV очередь жилые дома № 9,10,19,20)» 1  
этап - жилой дом № 10, 2 этап - жилой дом № 9, 3 этап - жилой дом № 19, 4 этап -  
жилой дом № 20.

Коммерческое наименование «Парк Европейский»

Адрес: дом 3 по ул. Горя Хохолова, Волгоград

ООО «Специализированный застройщик «Пересвет-Юг»  
ОГРН 1203400009614

(наименование заявителя)

Основание: рив № 34-34-22-2022 от 21.11.2022  
(правоустанавливающий документ на объект (помещение в многоквартирном доме)

Составил: ООО «Специализированный застройщик «Пересвет-Юг»  
ОГРН 1203400009614, 400075, г. Волгоград, ул. им. 51-й Гвардейской Дивизии, 1Б, оф. 27  
(должность, Ф.И.О. - для физического лица, индивидуального предпринимателя; наименование, реквизиты,  
адрес - для юридического лица)

Дата составления настоящего паспорта фасадов " 21 " 02 2023 г.

<b>Обозначение</b>	<b>Наименование</b>	<b>Примечание</b>
	<i><b>Содержание</b></i>	№ листа
	Содержание	2
	Пояснительная записка	
	Раздел 1. Сведения об объекте (исторические сведения)	3
	Раздел 2. Внешнее оформление фасадов объекта	3-7
	Раздел 3. Прочие условия	7
	<i><b>Графическая часть</b></i>	
23-2018-9-ПЗУ	Схема планировочной организации земельного участка.	8
23-2018-9-АР	Цветовое решение. Фасад в осях «1-19».	9
23-2018-9-АР	Цветовое решение. Фасада в осях «19-1».	10
23-2018-9-АР	Цветовое решение. Фасад в осях «А- Ж».	11
23-2018-9-АР	Цветовое решение. Фасад в осях «Ж-А».	12
23-2018-9-АР	Схема остекления лоджий.	13
23-2018-9-АР	Фотофиксация фасадов	14-16
	<i><b>Прилагаемые документы</b></i>	
1	Выписка из реестра членов саморегулируемой организации №3443145603-20221207-1405 от 07.12.2022	
2	Разрешение на ввод объекта в эксплуатацию № 34-34-22-2022 от 21.11.2022	
3	Справка ГИЦ № 2002/09 решение №50322 от 03.06.2022 о присвоении объекту адресации адреса.	
4	Протокол общего собрания собственников помещений в многоквартирном доме №3, расположенном по ул. Гаря Хохлова в г. Волгограде Волгоградской обл. от 07.08.2022	
5	Выписка ЕГРН от 15.03.23 №КУВИ -001/2023- 62870603 кадастровый номер 34:34:070001:17	

## Раздел 1. Сведения об объекте (исторические сведения)

### 1.1. Автор проекта (при наличии):

- ООО «Персей» (застройщик ООО «Орион»)

ООО «Пересвет-Юг» приняты обязательства по обеспечению поэтапного завершения строительства и ввода в эксплуатацию части жилого комплекса в рамках с Соглашением от 07 июня 2018г. О завершении строительства и вводе в эксплуатацию жилого комплекса «Парк Европейский», расположенного по ул. 64-й Армии, 139 и 141 в Кировском районе Волгограда, сведения о котором содержатся в реестре граждан, чьи денежные средства привлечены для строительства многоквартирных домов и чьи права нарушены, застройщиком которых ранее выступало ООО «Орион», расположенных на земельных участках с кадастровыми номерами 34:34:070001:18 и 34:34:070001:17.

Дата постройки:

Ввод объекта в эксплуатацию – 21.11.2022г.

### 1.2. Серия (при наличии).

Здание – из монолитного железобетонного каркаса с заполнением из газобетонных блоков.

Этажность – 10 эт.

Количество этажей – 11 эт.,

В т.ч. подземных – 1 эт.

Тип объекта (нужное подчеркнуть):

по материалу несущих конструкций:

дерево, кирпич, бетон, железобетон, металлоконструкции;

по назначению:

- жилое,

по технологии строительства (при необходимости):

сборные, сборно-монолитные, монолитные, с заполнением из мелкоштучных элементов.

### 1.3. Характеристика архитектуры объекта:

Жилой дом представляет собой 10-этажное капитальное здание с подвалом, состоящее из одной секции, со встроенным нежилым помещением (административно-бытовое). Здание прямоугольное в плане с размерами в осях 50,73x12,9 м.

Здание с выступающими конструкциями лоджий, которые вносят разнообразие в пространственную организацию фасада и составляют единое целое с основной массой постройки.

Внешний вид здания соответствует своей простой планировочной организацией и состоит из прямоугольного объема секции коридорного типа.

Принятая конструктивная схема здания – монолитный железобетонный каркас, обеспечивающий прочность, жесткость и устойчивость.

Заполнение стен из газобетонных блоков с зашивкой минераловатным плитным утеплителем и оштукатуриванием с последующей окраской.

Все квартиры, кроме первого этажа, имеют летние помещения - лоджии. Ограждения лоджий – витражное остекление из ПВХ профиля белого цвета.

Все надземные этажи жилой части здания соединяются лестнично-лифтовым узлом, состоящим из лестничной клетки, лифтового холла и лифта.

Окна их ПВХ профиля белого цвета.

Кровля, совмещенная рулонная с внутренним водоотводом.

## Раздел 2. Внешнее оформление фасадов объекта

Объект капитального строительства расположен в Кировском районе г. Волгограда, по улице Горя Хохолова 3, согласно проекту планировки и межевания территории,

утвержденному постановлением администрации Волгограда «Об утверждении проекта планировки и межевания территории» от 22.12.2016 №1941.

Фасады здания решены в лаконичных формах с применением современных строительных материалов и технологий. Композиция фасадов строится на контрастном взаимодействии различных, как по конструктиву, так и по цветовой гамме элементов и частей здания.

Стены первого этажа дома облицованы декоративным кирпичом. Стены со второго по 10 этажи оштукатурены и окрашены в близкой к монохромной гамме с элементами «пикселизации» и членения по горизонтали и вертикали.

Цветовая гамма, а также общий принцип цветового решения фасадов позволяет зданию вписаться в окружающую застройку жилого комплекса.

Главный фасад в осях 1-19 ориентирован на западную сторону - фасад жилого дома по ул. Горя Хохолова 5, застройки жилого комплекса «Парк Европейский».

Дворовой фасад в осях 19-1 ориентирован на восточную сторону - фасад жилого дома по ул. Горя Хохолова 1, застройки жилого комплекса «Парк Европейский».

Торцевой фасад в осях А-Ж, с южной стороны ориентирован на торец жилого дома по ул. Быстрова, 98, застройки жилого комплекса «Парк Европейский».

Торцевой фасад в осях Ж-А с северной стороны ориентирован на торец жилого дома по ул. Горя Хохолова 4, застройки жилого комплекса «Парк Европейский».

Архитектурные решения пластики фасада жилого дома представлены наличием объемно-пространственных элементов – лоджий, которые в фасадной плоскости сгруппированы в вертикальные фрагменты (от 2-го до последнего этажа), создавая вертикальный ритм.

Оконные проемы главных и дворовых фасадов прямоугольные, распределены равномерно. Заполнение оконных проемов - профиль ПВХ белого цвета.

Отлив парапетный и цокольный - оцинкованный лист, окрашенный в светло-серый цвет.

Вход в жилую часть дома предусмотрен со стороны жилого дома по ул. Горя Хохолова 13, Вход в подъезд оборудован климатическим тамбуром. Двери тамбура с открыванием в сторону выхода из здания. Входы в подвал, электрощитовую и мусорокамеру расположены со двора, двери однопольные металлические светло-серые.

Входные двери двупольные металлические серого цвета.

В жилом доме предусмотрено встроенное нежилое помещение (административно-бытовое) с отдельным входом с улицы, а также помещение эксплуатирующей организации.

### **НЕ ДОПУСКАЕТСЯ:**

- изменения внешнего вида балконов и лоджий путем изменения размеров, материала и цвета (ограждения), не соответствующие проектному решению объекта;
- фрагментарная окраска или облицовка участка фасада, окраска откосов и наличников, облицовка поверхностей откосов, не соответствующие колористическому (цветовому) решению фасадов объекта;
- хаотичное размещение наружных блоков (элементов) систем кондиционирования и вентиляции;
- прокладка трассы от внешнего блока сплит-системы до внутреннего блока по фасаду (отверстие для ввода трассы в квартиру должно размещаться непосредственно за внешним блоком);

Размещение антенн, за исключением предусмотренных действующим законодательством случаев, **не допускается:**

- на силуэтных завершениях объектов в том числе, на парапетах, ограждениях кровли, вентиляционных дефлекторах;
- на угловой части фасада;
- на внешней стороне ограждений балконов, лоджий.

**Размещение дополнительного оборудования, дополнительных элементов и устройств на фасадах объектов допускается согласно утвержденному паспорту фасадов при соблюдении следующих условий:**

- единое архитектурное и колористическое (цветовое) решение фасадов объекта (в том числе размер, форма, цвет, материал),
- соответствие архитектурному решению фасадов объекта, предусмотренному проектной документацией и утвержденному паспорту фасадов, с привязкой к основным композиционным осям фасадов объекта (системе горизонтальных и вертикальных осей);

Размещение наружных блоков (элементов) систем кондиционирования и вентиляции допускается в единой (вертикальной, горизонтальной) системе осей фасадов объекта; на поверхности фасадов объекта в том числе с использованием маскирующих ограждений.

Размещение антенн допускается:

- на кровле объектов - компактными упорядоченными группами с использованием единой несущей основы, в том числе с устройством ограждения, а также с учетом требований действующего законодательства;
- на дворовых фасадах объекта, глухих стенах, не просматривающихся с улицы;
- на дворовых фасадах объекта - в простенках между окнами на пересечении вертикальной оси простенка и оси, соответствующей верхней границе проема;

**Во всех других случаях необходимо получение разрешения органа местного самоуправления с внесением изменений в утвержденный Комитетом по градостроительству и архитектуре паспорт фасадов в порядке, предусмотренном Решением Волгоградской городской Думы от 21.11.2018 N 3/59 (ред. от 17.07.2019) "Об утверждении Порядка предоставления решения о согласовании архитектурно-градостроительного облика объекта на территории Волгограда".**

В целях обеспечения безопасности и защиты имущества после ввода объекта в эксплуатацию при согласовании собственниками помещений возможна установка системы видеонаблюдения, не затрагивающая конструктивные и другие характеристики безопасности объекта капитального строительства.

Размещение каких-либо информационных, рекламных и т.п. конструкций на внешней поверхности зданий осуществляется арендатором или собственником помещения при наличии соответствующего разрешения органа местного самоуправления.

Все изменения, касающиеся внешнего вида фасадов, должны быть в установленном порядке оформлены, внесены в **порядке, предусмотренном Решением Волгоградской городской Думы от 21.11.2018 N 3/59 (ред. от 17.07.2019) "Об утверждении Порядка предоставления решения о согласовании архитектурно-градостроительного облика объекта на территории Волгограда"** утвержденный паспорт фасада и утверждены в Комитете по градостроительству и архитектуре.

## **2.1 Рекламно-информационное оформление фасада**

Информационные конструкции подлежат приведению в соответствие требованиям Порядка размещения и содержания информационных конструкций в Волгограде (постановление администрации Волгограда от 26.05.2016 № 745 «Об утверждении Порядка размещения и содержания информационных конструкций в Волгограде»).

Размещение рекламных конструкций производится в соответствии с законодательством Российской Федерации, муниципальными правовыми актами Волгограда, регламентирующими отношения в сфере наружной рекламы, благоустройства Волгограда (Решение Волгоградской городской Думы от 27.11.2015 № 36/1129 (ред. от 29.06.2016) «Об утверждении Правил распространения наружной рекламы и рекламы на муниципальном транспорте, на станциях скоростного трамвая на территории городского округа город-герой Волгоград»).

Размещение адресных указателей производится в соответствии с требованиями Порядка установки указателей наименований элементов улично-дорожной сети и номеров объектов адресации (адресных указателей) на территории городского округа Волгоград, утвержденного постановлением администрации Волгограда от 15.07.2016 № 1092 «Об утверждении Порядка установки указателей наименований элементов улично-дорожной сети и номеров объектов адресации (адресных указателей) на территории городского округа Волгоград».

## 2.2. Пояснения, условия и указания по производству работ

Рекламные и информационные конструкции, размещаемые в Волгограде, должны быть безопасны, спроектированы, изготовлены и установлены в соответствии с требованиями технических регламентов, строительных норм правил, государственных стандартов, требованиями к конструкциям и их размещению, в том числе на внешних поверхностях зданий, строений, сооружений, иными установленными требованиями, а также не нарушать внешний архитектурно-художественный облик Волгограда и обеспечивать соответствие эстетических характеристик информационных конструкций стилистике объекта, на котором они размещаются.

*а) композиционное размещение вывесок на фасаде здания*

(осуществляется с учетом п.10 Раздела I и Раздела II (Особенности размещения информационных конструкций (вывесок), содержащих информацию, указанную в подпункте 3.4.1 пункта 3) Порядка размещения и содержания информационных конструкций в Волгограде (постановление администрации Волгограда от 26.05.2016 №745)

*б) варианты архитектурного, дизайнерского и колористического решения рекламных и информационных конструкций, адресных указателей (при необходимости) и витрин* (осуществляется с учетом п.10 Раздела I и Раздела II (Особенности размещения информационных конструкций (вывесок), содержащих информацию, указанную в подпункте 3.4.1 пункта 3) Порядка размещения и содержания информационных конструкций в Волгограде (постановление администрации Волгограда от 26.05.2016 N 745).

## 2.3 Варианты ночной подсветки здания, рекламных и информационных вывесок, витрин:

- **допустима** только внутренняя подсветка ОРИ: лицевая, боковая внутренняя подсветка, внутренняя подсветка в сторону фасада;
- для подсветки вывески допустимый цвет света – теплый-белый свет (цветовая температура: 2900-4000 К);
- **не допустима**: внешняя подсветка, подсветка со свето-динамическим, мерцающим эффектом;

## 2.4 Текстовая часть - описание необходимых работ, а также методики и технологии ведения работ, в том числе с указанием информации об использовании материалов \*(2) и оборудования, обеспечивающих эксплуатационную надежность, энергоэффективность, пожарную и экологическую безопасность фасадов объекта:

В целях достижения оптимальных требований по энергетической эффективности здания предусмотрены следующие архитектурные решения:

- компактное объемно-планировочное решение здания,
- ориентация здания и его помещений по отношению к сторонам света с учетом преобладающих направлений холодного ветра и потоков солнечной радиации,
- применение многослойных наружных ограждающих конструкций с эффективным утеплителем,
- применение эффективного утеплителя в конструкциях кровли,
- окна с приведенным сопротивлением теплопередаче не менее  $R_{0пр}=0,53\text{м}^2\text{°C}$  ,
- входные группы жилой части предусмотрены с тамбурами,
- применение утепленных дверных заполнений.

В подвальном этаже жилого дома расположено ИТП.

В жилом доме предусмотрена приточно-вытяжная вентиляция с естественным и принудительным побуждением. Удаление воздуха происходит через венткороба в санузлах, ванных и кухнях.

Применяемые при строительстве материалы и оборудование экологически чистые, имеющие сертификаты соответствия.

## 2.5. Графические материалы содержат:

- схему планировочной организации земельного участка (масштаб 1:500); с ситуационным планом (масштаб 1:2000);



- материалы фотофиксации фасадов объекта;
- чертежи фасадов объекта с цветовым решением (масштаб 1:150) и ведомостью отделки фасадов;
- схему остекления лоджий (масштаб 1:50).

### Раздел 3. Прочие условия

3.1 Собственник или лицо, ответственное за эксплуатацию объекта (части объекта), обязуется сохранять паспорт фасадов как документ, подтверждающий законность произведенных работ по изменению внешнего вида фасадов объекта.

Наличие паспорта фасадов является необходимым требованием для выполнения работ по изменению внешнего вида фасадов объекта.

С правами и обязанностями ознакомлен:

(подпись, дата)

3.2. Отметки о соответствии выполненных работ по изменению внешнего вида фасадов объекта паспорту фасадов \*(4):

работы по изменению внешнего вида фасадов объекта выполнялись в период с \_\_\_\_\_ по \_\_\_\_\_

(собственными силами, с привлечением подрядных организаций)

Внешний вид фасадов объекта (изменение) соответствует (не соответствует) паспорту фасадов

(в случае несоответствия паспорту фасадов указываются меры, применяемые в отношении выявленных нарушений)

Проверил \_\_\_\_\_ / \_\_\_\_\_ /

(должность, Ф.И.О. осуществившего проверку объекта)

К паспорту фасадов прилагаются:

1. Исходно-разрешительная документация
2. Графическая часть

РАЗРАБОТЧИК:

ООО «Специализированный застройщик «Пересвет-Юг»:

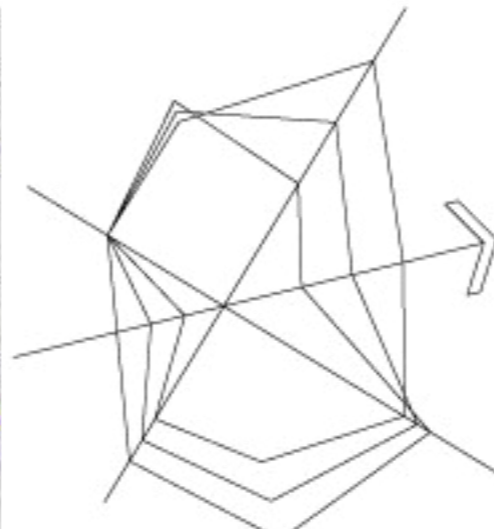
Генеральный директор \_\_\_\_\_ Цуканов А.А.

ГАП

\_\_\_\_\_ Ливченко В.М.



Схема планировочной организации земельного участка.



Ведомость жилых и общественных зданий и сооружений

Номер на плане	Наименование и обозначение	Этажность	Количество	Площадь, м²				Строит. объем, м³		
				Здания	Квартир	Застройки	Общая	Здания	В т.ч. ниже 0,000	
<b>IV очередь строительства</b>										
10	Жилой дом	10	1	110	751.4	751.4	6517.5	6517.5	22131.0	22131.0
9	Жилой дом	10	1	110	751.4	751.4	6517.5	6517.5	22131.0	22131.0
19	Жилой дом	10	1	110	751.4	751.4	6517.5	6517.5	22131.0	22131.0
20	Жилой дом	10	1	130	751.4	751.4	6517.5	6517.5	22131.0	22131.0

Ситуационный план. М 1:2500.



Условные обозначения

	Граница отвода квартала
	Красная линия
	Проектируемые объекты
	Границы участков жилых домов
	Граница проектирования этапа
	Пандусы для ММГН
	Парковочное м/место
	Парковочное м/место для МГН
	Поворотные точки границ земельного участка согласно ППМТ
	Координаты точек пересечения осей проездов и осей зданий

Технико-экономические показатели по генеральному плану ж.д. №9

Номер этапа	Наименование	Площадь, м²
ж.д. №9	Площадь участка в границах проектирования	3340.4
	Площадь образуемого земельного участка согласно ППМТ	3619.6
	Площадь застройки жилого дома	751.4
	Площадь озеленения	839.0
	Проезды и площадки с асфальтобетонным покрытием	880.5
	Тротуары с покрытием из бетонной плитки	634.0
	Отмостки с асфальтобетонным покрытием	97.5
	Площадки с покрытием из резиновой плитки	138.0

Каталог границ земельного участка ж.д. №9 согласно проекту межевания

№ точки	Координаты	
	Y	X
1	-6380.73	-9348.68
2	-6380.97	-9349.66
3	-6380.97	-9359.70
4	-6381.00	-9431.31
5	-6375.02	-9431.31
6	-6362.64	-9430.31
7	-6355.14	-9430.31
8	-6338.14	-9430.31
9	-6338.14	-9426.31
10	-6338.14	-9359.77
11	-6338.10	-9351.10
12	-6378.92	-9341.20

1. Схема планировочной организации земельного участка откорректирована на основании следующих документов:  
 - Проектной документации 265-ПЕ5п-ПЗУ, выполненной ООО "Персей" и получившей положительное заключение негосударственной экспертизы ООО "Межрегиональэкспертиза-С" №4-1-1-0122-15.  
 - Градостроительного плана земельного участка №RU34301000-0000000000000463, утвержденного постановлением администрации Волгограда от 31.03.2001г. №777,  
 - Проекта планировки и межевания территории, ограниченной ул. Санаторной, ул. 64-й Армии, кварталами 07\_01\_029, 07\_01\_028, 07\_01\_027 в Кировском районе Волгограда, утвержденного постановлением администрации Волгограда от 22.12.2016г. №1941.  
 2. Чертеж разработан на топосъемке, откорректированной ООО "ГеоСИМ" в июне 2021 года.  
 3. Система высот - балтийская, система координат - городская, размеры даны в метрах.  
 4. Кадастровый номер земельного участка №34:34:070001:18.

Департамент по градостроительству и архитектуре администрации Волгограда  
 РАЗМЕЩЕНО в ИСОГД  
 Учетный № 000-19

23-2018-9-ПЗУ			
Многоэтажная жилая застройка на земельном участке по ул. 64-ой Армии, 141 в Кировском районе г. Волгограда (IV очередь, десятиэтажные жилые дома № 9, 10, 19, 20). 1 этап - жилой дом № 10, 2 этап - жилой дом № 9, 3 этап - жилой дом № 19, 4 этап - жилой дом № 20			
Изм.	Кол. уч.	Лист № док.	Подпись Дата
ГАП	Ливченко		
Разраб.	Ливченко		
Разраб.	Майхан		
Н. контр.	Ливченко		
Жилой дом №9			Стадия Лист Листов
Схема планировочной организации земельного участка. М 1:500.			п 8
ООО "Специализированный застройщик "Пересвет-ЮГ"			


Цветовое решение. Фасад в осях 1-19.

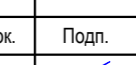




Ведомость отделки фасадов

Марка поз.	Наименование	Вид отделки, материал	Колер	Примечание
1	Облицовочный слой стены 1эт.	Керамический кирпич	Тёмно-оранжевый	
2	Поверхность стены	Фасадная краска	Barolo 10	
3	Поверхность стены	Фасадная краска	№19(4)	
4	Поверхность стены	Фасадная краска	Pacific50	
5	Поверхность стены цоколя	Фасадная краска	Barolo 10	
-	Поверхность стены внутри лоджии	Окраска краской	№19(4)	

УСЛОВНЫЕ ОБОЗНАЧЕНИЯ

 Допустимое месторасположение наружных блоков кондиционеров

						23-2018-9-AP			
						«Многоэтажная жилая застройка на земельном участке по ул. 64-ой Армии, 141 в Кировском районе г. Волгограда (IV очередь жилые дома № 9, 10, 19, 20)» 1 этап - жилой дом № 10, 2 этап - жилой дом № 9, 3 этап - жилой дом № 19, 4 этап - жилой дом № 20.			
Изм.	Неуч.	Лист	Недок.	Подп.	Дата	Дом №9.	Стадия	Лист	Листов
ГАП		Ливченко			08.2022		П	9	
Разработал		Кобзева				Цветовое решение. Фасад в осях 1-19. М 1:150	ООО "Специализированный Застройщик "Пересвет-Юг"		
Н.Контр.		Ливченко							

Инв. № подл. Подп. и дата. Взам. инв. №


Цветовое решение. Фасад в осях 19-1. М 1:150



Ведомость отделки фасадов

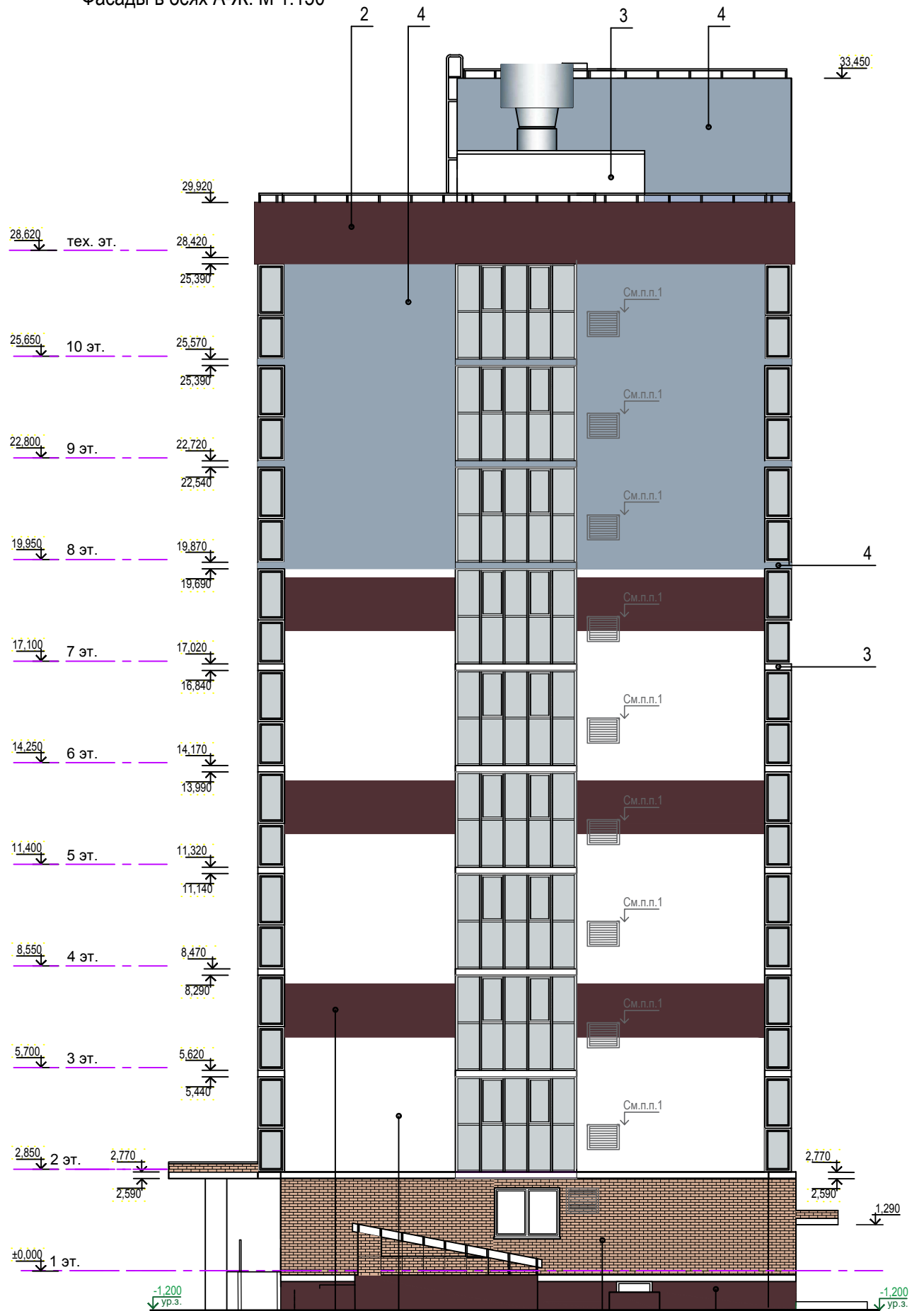
Марка поз.	Наименование	Вид отделки, материал	Колер	Примечание
1	Облицовочный слой стены 1эт.	Керамический кирпич	Тёмно-оранжевый	
2	Поверхность стены	Фасадная краска	Barolo 10	
3	Поверхность стены	Фасадная краска	№19(4)	
4	Поверхность стены	Фасадная краска	Расісіс50	
5	Поверхность стены цоколя	Фасадная краска	Barolo 10	
-	Поверхность стены внутри лоджии	Окраска краской	№19(4)	

УСЛОВНЫЕ ОБОЗНАЧЕНИЯ

 Допустимое месторасположение наружных блоков кондиционеров

						23-2018-9-AP			
						«Многоэтажная жилая застройка на земельном участке по ул. 64-ой Армии, 141 в Кировском районе г. Волгограда (IV очередь жилые дома № 9, 10, 19, 20)» 1 этап - жилой дом № 10, 2 этап - жилой дом № 9, 3 этап - жилой дом № 19, 4 этап - жилой дом № 20.			
Изм.	Неуч.	Лист	Недок.	Подп.	Дата	Дом №9.	Стадия	Лист	Листов
ГАП		Ливченко			08.2022		П	10	
Разработал		Кобзева				Цветовое решение. Фасад в осях 19-1. М 1:150	ООО "Специализированный Застройщик "Пересвет-Юг"		
Н.Контр.		Ливченко							

Цветовое решение.  
Фасады в осях А-Ж. М 1:150



Ведомость отделки фасадов

Марка поз.	Наименование	Вид отделки, материал	Цвет	Примечание
1	Облицовочный слой стены 1эт.	Керамический кирпич	Тёмно-оранжевый	
2	Поверхность стены	Фасадная краска	Barolo 10	
3	Поверхность стены	Фасадная краска	№19(4)	
4	Поверхность стены	Фасадная краска	Pacific50	
5	Поверхность стены цоколя	Фасадная краска	Barolo 10	
-	Поверхность стены внутри лоджии	Окраска краской	№19(4)	

УСЛОВНЫЕ ОБОЗНАЧЕНИЯ

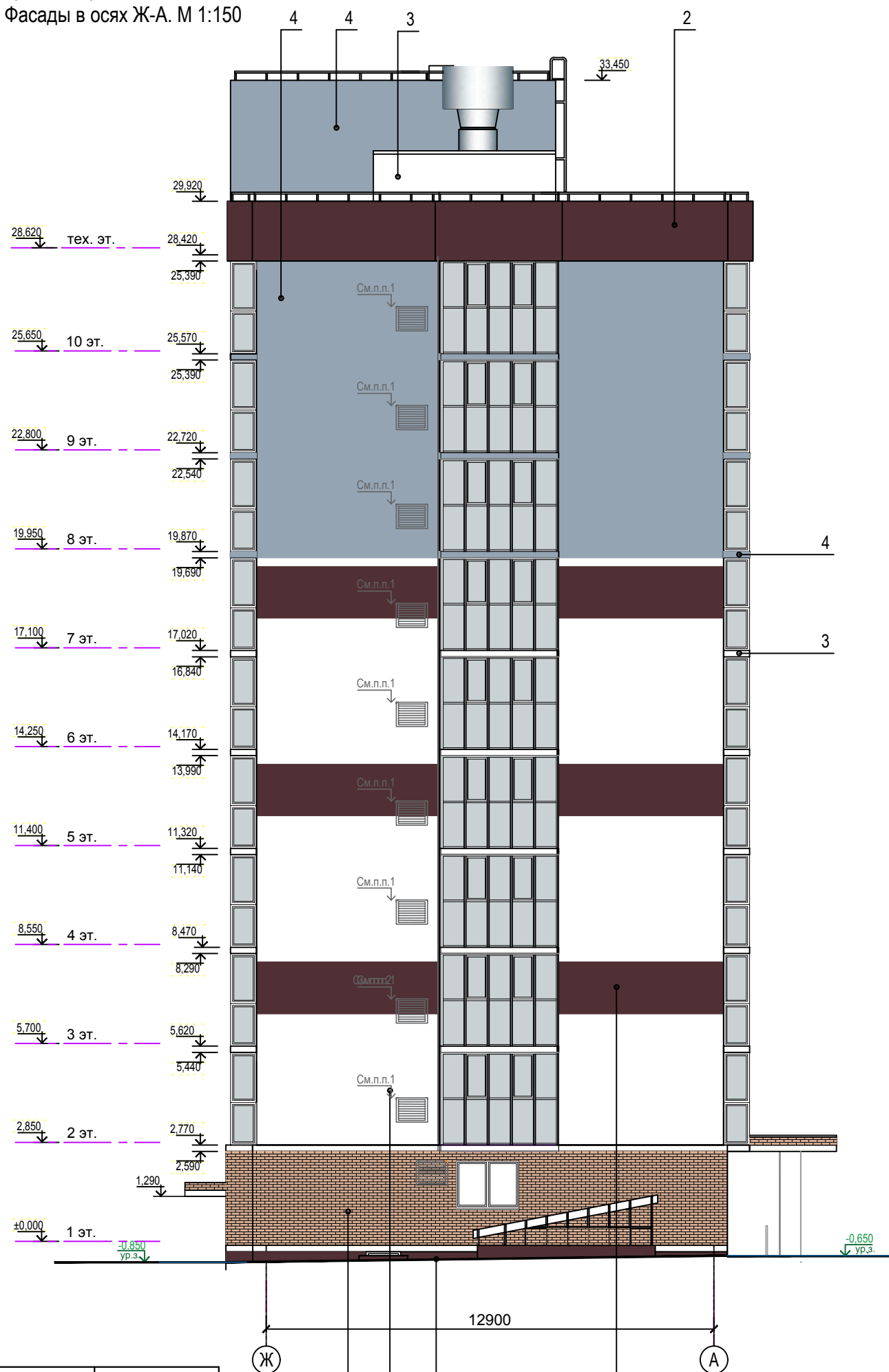
Допустимое месторасположение наружных блоков кондиционеров

1. Отметки верха наружных блоков кондиционеров на фасадах "А-Ж", "Ж-А" со 2 по 10 этажи предусмотреть на одном уровне с горизонтальной разделяющей линией витражного остекления балкона.

Ив. № подл.	Подп. и дата	Взам. инв. №
-------------	--------------	--------------

						23-2018-9-АР			
						«Многоэтажная жилая застройка на земельном участке по ул. 64-ой Армии, 141 в Кировском районе г. Волгограда (IV очередь жилые дома № 9,10,19,20)» 1 этап - жилой дом № 10, 2 этап - жилой дом № 9, 3 этап - жилой дом № 19, 4 этап - жилой дом № 20.			
Изм.	Неуч.	Лист	Недоп.	Подп.	Дата	Дом №9.	Стадия	Лист	Листов
ГАП		Ливченко			08.2022		П	11	
Разработал		Кобзева				Цветовое решение. Фасады в осях А-Ж. М 1:150	ООО "Специализированный Застройщик "Пересвет-Юг"		
Н.Контр.		Ливченко					Формат А2		

Цветовое решение.  
Фасады в осях Ж-А. М 1:150



Ведомость отделки фасадов

Марка поз.	Наименование	Вид отделки, материал	Колер	Примечание
1	Облицовочный слой стены 1эт.	Керамический кирпич	Тёмно-оранжевый	
2	Поверхность стены	Фасадная краска	Barolo 10	
3	Поверхность стены	Фасадная краска	№19(4)	
4	Поверхность стены	Фасадная краска	Pacific50	
5	Поверхность стены цоколя	Фасадная краска	Barolo 10	
-	Поверхность стены внутри лоджии	Окраска краской	№19(4)	

УСЛОВНЫЕ ОБОЗНАЧЕНИЯ

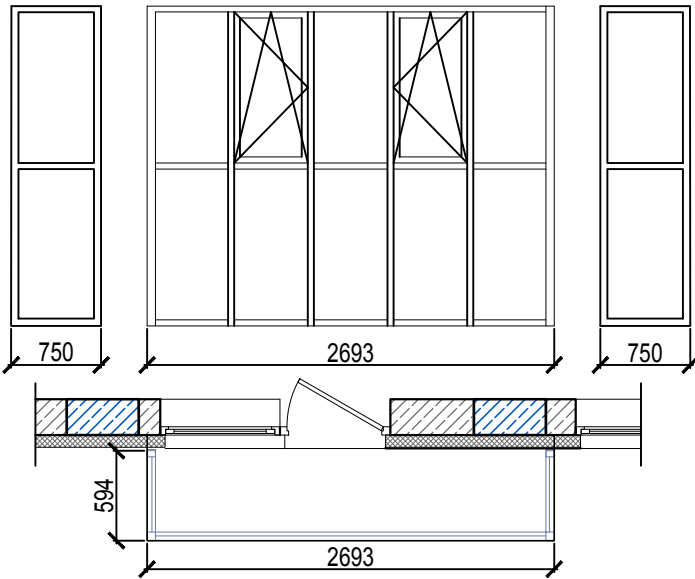
Допустимое месторасположение наружных блоков кондиционеров

1. Отметки верха наружных блоков кондиционеров на фасадах "А-Ж", "Ж-А" со 2 по 10 этажи предусмотреть на одном уровне с горизонтальной разделяющей линией витражного остекления балкона.

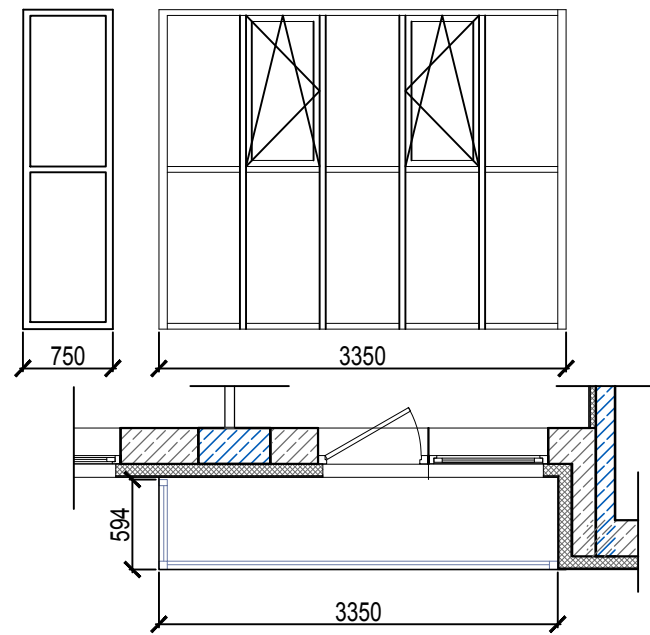
Инва. № подл.	Взам. инв. №
Подп. и дата	

						23-2018-9-AP			
						«Многоэтажная жилая застройка на земельном участке по ул. 64-ой Армии, 141 в Кировском районе г. Волгограда (IV очередь жилые дома № 9,10,19,20)» 1 этап - жилой дом № 10, 2 этап - жилой дом № 9, 3 этап - жилой дом № 19, 4 этап - жилой дом № 20.			
Изм.	Неуч.	Лист	Недод.	Подп.	Дата	Дом №9.	Стадия	Лист	Листов
ГАП		Ливченко			08.2022		П	12	
Разработал		Кобзева				Цветовое решение. Фасады в осях Ж-А. М 1:150	ООО "Специализированный Застройщик "Пересвет-Юг"		
Н.Контр.		Ливченко					Формат А2		

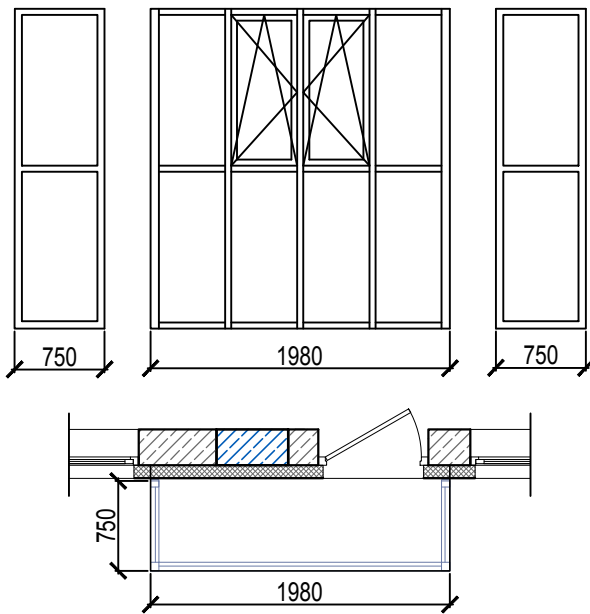
Тип В-1.



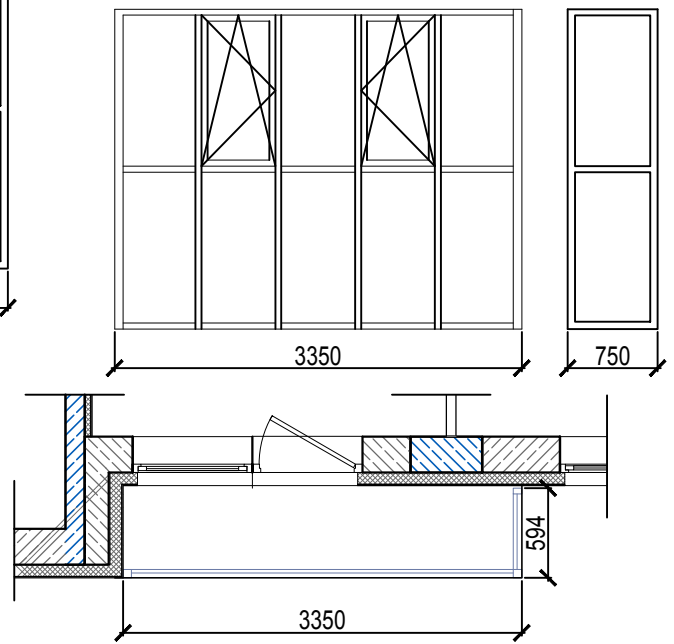
Тип В-3.



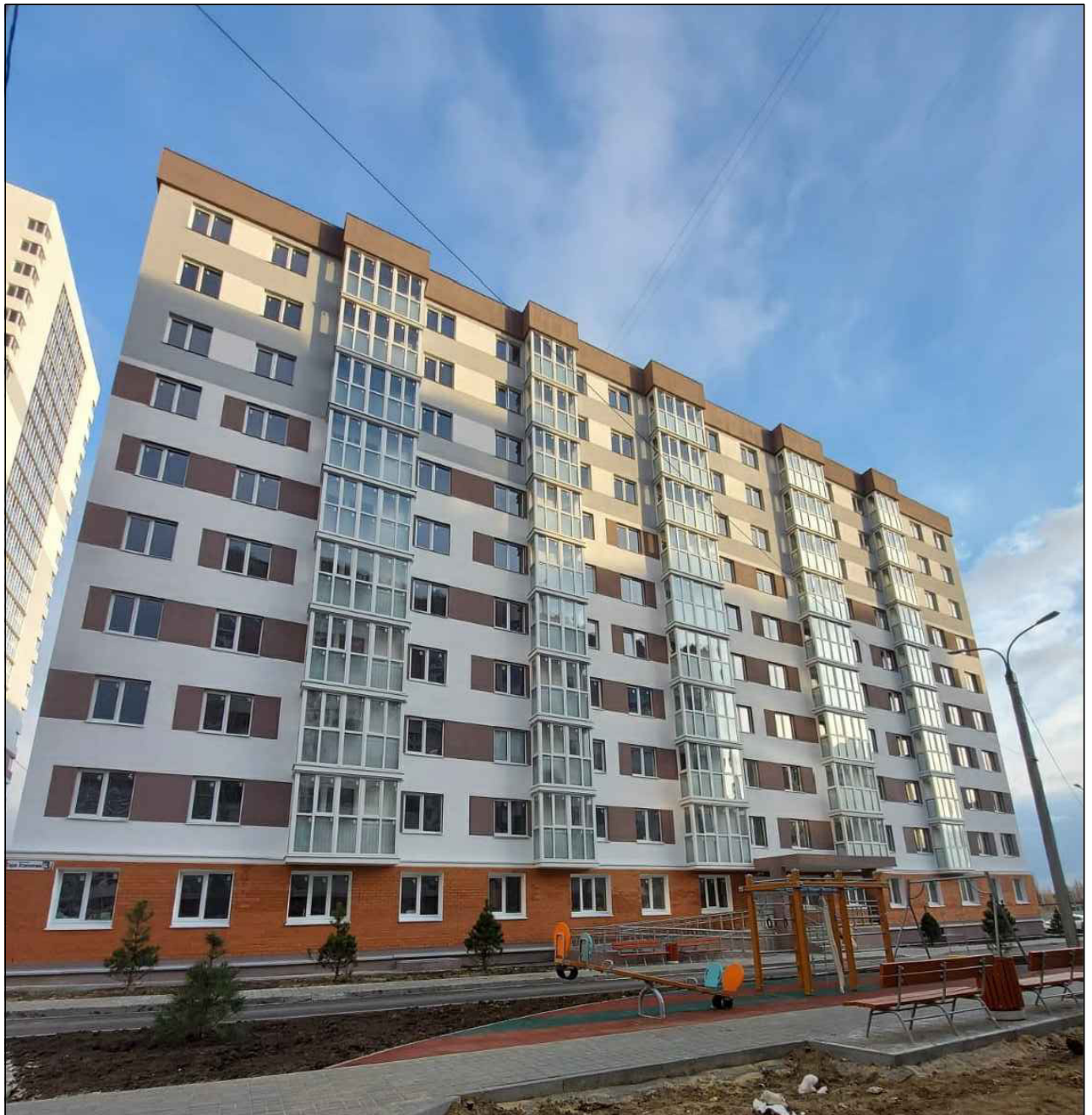
Тип В-2.



Тип В-3 (зеркально).

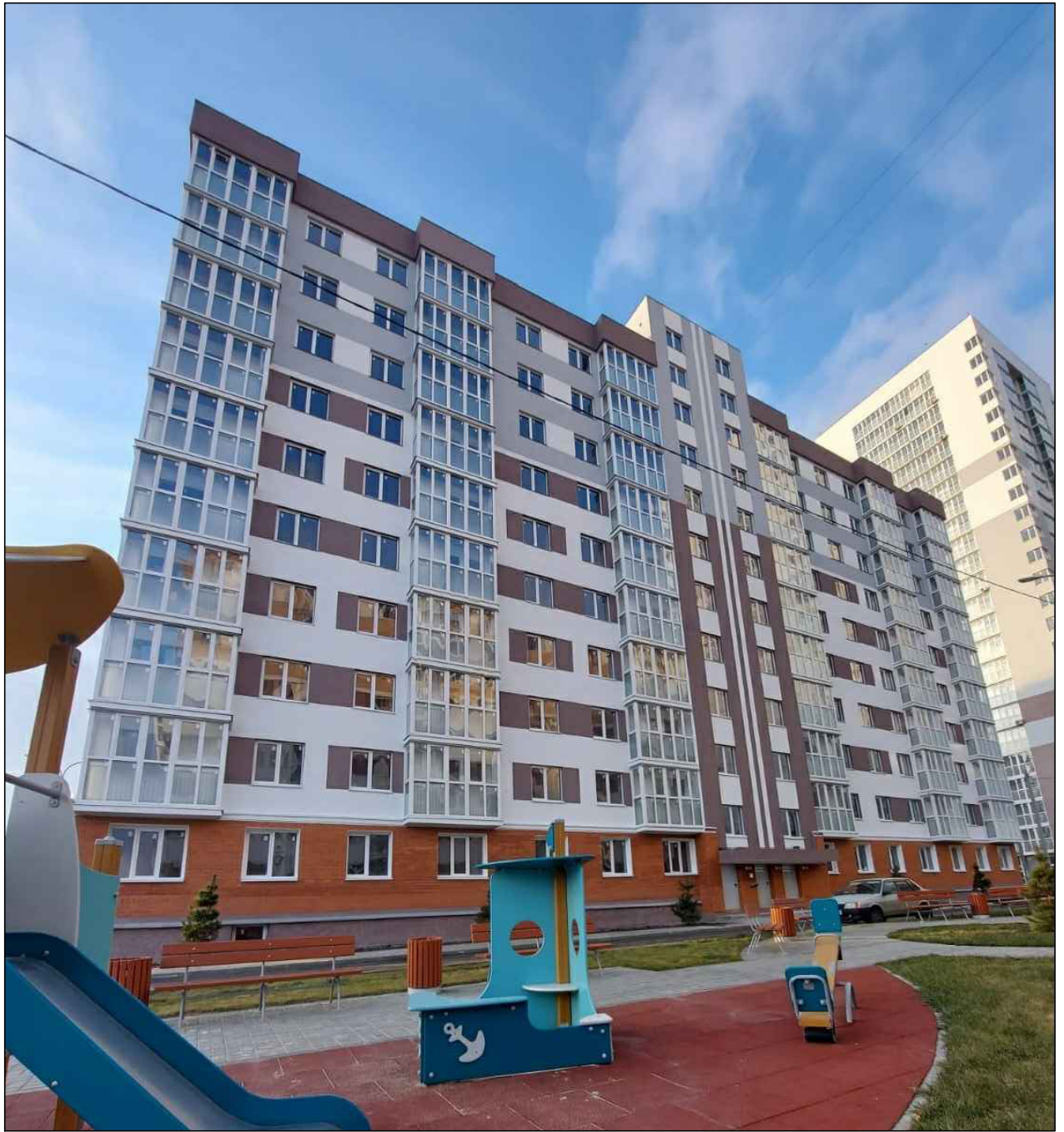






Инв. № подл.	Взам. инв. №								
	Подп. и дата					23-2018-9-AP			
«Многоэтажная жилая застройка на земельном участке по ул. 64-ой Армии, 141 в Кировском районе г. Волгограда (IV очередь жилые дома № 9,10,19,20)» 1 этап - жилой дом № 10, 2 этап - жилой дом № 9, 3 этап - жилой дом № 19, 4 этап - жилой дом № 20.									
Изм.		Неуч.	Лист	Недок.	Подп.	Дата	Стадия	Лист	Листов
ГАП			Ливченко			08.2022	П	13	
Разработал		Ливченко				Дом №9.			
Схема остекления лоджий. М 1:50						ООО "Специализированный застройщик "Пересвет-ЮГ"			
Н.Контр.		Ливченко				Формат А4			

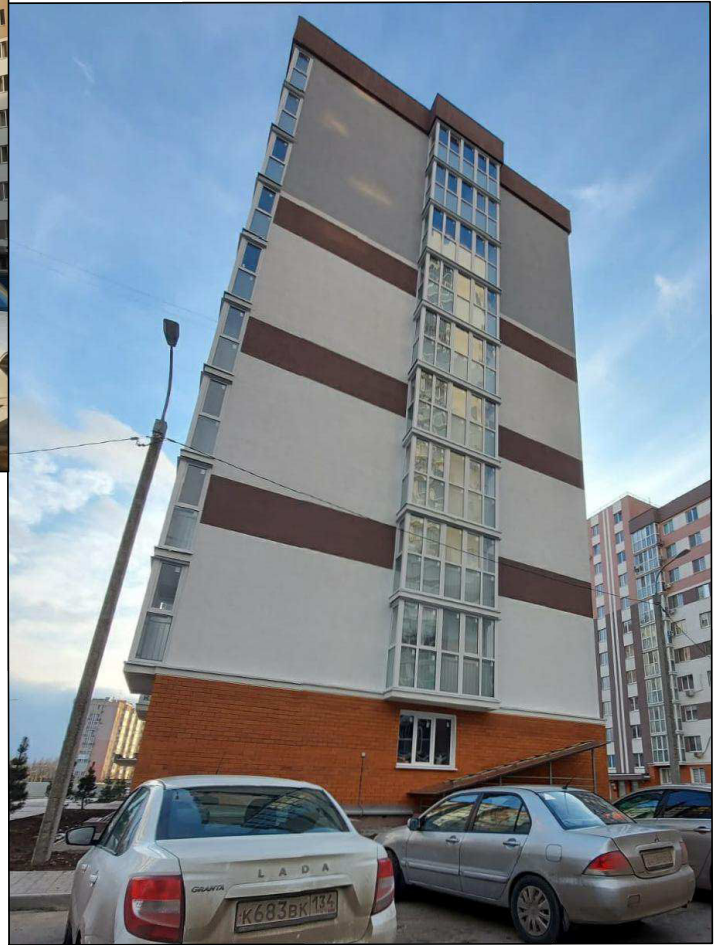


Инв. № подл.	Подп. и дата					Взам. инв. №			
						23-2018-9-AP			
						«Многоэтажная жилая застройка на земельном участке по ул. 64-ой Армии, 141 в Кировском районе г. Волгограда (IV очередь жилые дома № 9, 10, 19, 20)» 1 этап - жилой дом № 10, 2 этап - жилой дом № 9, 3 этап - жилой дом № 19, 4 этап - жилой дом № 20.			
	Изм.	Неуч.	Лист	Недок.	Подп.	Дата	Стадия	Лист	Листов
	ГАП		Ливченко			08.2022	П	14	
	Разработал		Кобзева						
	Н.Контр.		Ливченко						
						Дом №9.			
						Фотофиксация фасадов. Фасад 1-19			
						ООО "Специализированный застройщик "Пересвет-ЮГ"			





Инв. № подл.	Подп. и дата					Взам. инв. №											
						23-2018-9-AP											
						«Многоэтажная жилая застройка на земельном участке по ул. 64-ой Армии, 141 в Кировском районе г. Волгограда (IV очередь жилые дома № 9, 10, 19, 20)» 1 этап - жилой дом № 10, 2 этап - жилой дом № 9, 3 этап - жилой дом № 19, 4 этап - жилой дом № 20.											
Изм.		Неуч.		Лист		Недок.		Подп.		Дата							
ГАП				Ливченко				 		08.2022							
Разработал				Кобзева						<table border="1"> <tr> <td>Стадия</td> <td>Лист</td> <td>Листов</td> </tr> <tr> <td>П</td> <td>15</td> <td></td> </tr> </table>		Стадия	Лист	Листов	П	15	
Стадия	Лист	Листов															
П	15																
Н.Контр.				Ливченко						Фотофиксация фасадов. Фасад 19-1.							
						ООО "Специализированный застройщик "Пересвет-ЮГ"											



Взам. инв. №

Подп. и дата

Инв. № подл.

Изм.	Неуч.	Лист	Недок.	Подп.	Дата
ГАП		Ливченко			08.2022
Разработал		Кобзева			
Н.Контр.		Ливченко			

23-2018-9-AP

«Многоэтажная жилая застройка на земельном участке по ул. 64-ой Армии, 141 в Кировском районе г. Волгограда (IV очередь жилые дома № 9,10,19,20)» 1 этап - жилой дом № 10, 2 этап- жилой дом № 9, 3 этап - жилой дом № 19, 4 этап- жилой дом № 20.

Дом №9.

Фотофиксация фасадов.  
Фасады А-Ж, Ж-А.

Стадия	Лист	Листов
П	16	

ООО "Специализированный застройщик "Пересвет-ЮГ"

**3443145603-20221207-1405**

(регистрационный номер выписки)

**07.12.2022**

(дата формирования выписки)

## ВЫПИСКА

**из единого реестра сведений о членах саморегулируемых организаций в области инженерных изысканий и в области архитектурно-строительного проектирования и их обязательствах**

**Настоящая выписка содержит сведения о юридическом лице (индивидуальном предпринимателе), осуществляющем подготовку проектной документации:**

**Общество с ограниченной ответственностью "Специализированный застройщик "Пересвет-Юг"**

(полное наименование юридического лица/ФИО индивидуального предпринимателя)

**1203400009614**

(основной государственный регистрационный номер)

### 1. Сведения о члене саморегулируемой организации:

1.1	Идентификационный номер налогоплательщика	3443145603
1.2	Полное наименование юридического лица (Фамилия Имя Отчество индивидуального предпринимателя)	Общество с ограниченной ответственностью "Специализированный застройщик "Пересвет-Юг"
1.3	Сокращенное наименование юридического лица	ООО "Специализированный застройщик "Пересвет-Юг"
1.4	Адрес юридического лица Место фактического осуществления деятельности (для индивидуального предпринимателя)	400075, город Волгоград, 51-й Гвардейской, 1 Б, 27
1.5	Является членом саморегулируемой организации	Саморегулируемая организация Ассоциация "Проектный комплекс "Нижняя Волга" (СРО-П-088-15122009)
1.6	Регистрационный номер члена саморегулируемой организации	П-088-003443145603-0191
1.7	Дата вступления в силу решения о приеме в члены саморегулируемой организации	17.05.2010
1.8	Дата и номер решения об исключении из членов саморегулируемой организации, основания исключения	

### 2. Сведения о наличии у члена саморегулируемой организации права осуществлять подготовку проектной документации:

2.1 в отношении объектов капитального строительства (кроме особо опасных, технически сложных и уникальных объектов, объектов использования атомной энергии) (дата возникновения/изменения права)	2.2 в отношении особо опасных, технически сложных и уникальных объектов капитального строительства (кроме объектов использования атомной энергии) (дата возникновения/изменения права)	2.3 в отношении объектов использования атомной энергии (дата возникновения/изменения права)
Да, 17.05.2010	Нет	Нет



### 3. Компенсационный фонд возмещения вреда

3.1	Уровень ответственности члена саморегулируемой организации по обязательствам по договору подряда на подготовку проектной документации, в соответствии с которым указанным членом внесен взнос в компенсационный фонд возмещения вреда	Первый уровень ответственности
3.2	Сведения о приостановлении права осуществлять подготовку проектной документации объектов капитального строительства	

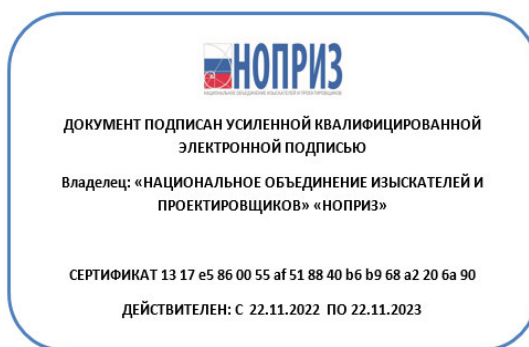
### 4. Компенсационный фонд обеспечения договорных обязательств

4.1	Дата, с которой член саморегулируемой организации имеет право осуществлять подготовку проектной документации по договорам подряда, заключаемым с использованием конкурентных способов заключения договоров, в соответствии с которым указанным членом внесен взнос в компенсационный фонд обеспечения договорных обязательств	20.12.2016
4.2	Уровень ответственности члена саморегулируемой организации по обязательствам по договорам подряда на подготовку проектной документации, заключаемым с использованием конкурентных способов заключения договоров, в соответствии с которым указанным членом внесен взнос в компенсационный фонд обеспечения договорных обязательств	Первый уровень ответственности (не превышает двадцать пять миллионов рублей)
4.3	Дата уплаты дополнительного взноса	Нет
4.4	Сведения о приостановлении права осуществлять подготовку проектной документации по договорам подряда, заключаемым с использованием конкурентных способов заключения договоров	

### 5. Фактический совокупный размер обязательств

5.1	Фактический совокупный размер обязательств по договорам подряда на подготовку проектной документации, заключаемым с использованием конкурентных способов заключения договоров на дату выдачи выписки	Нет
-----	--	-----

Руководитель аппарата



А.О. Кожуховский

